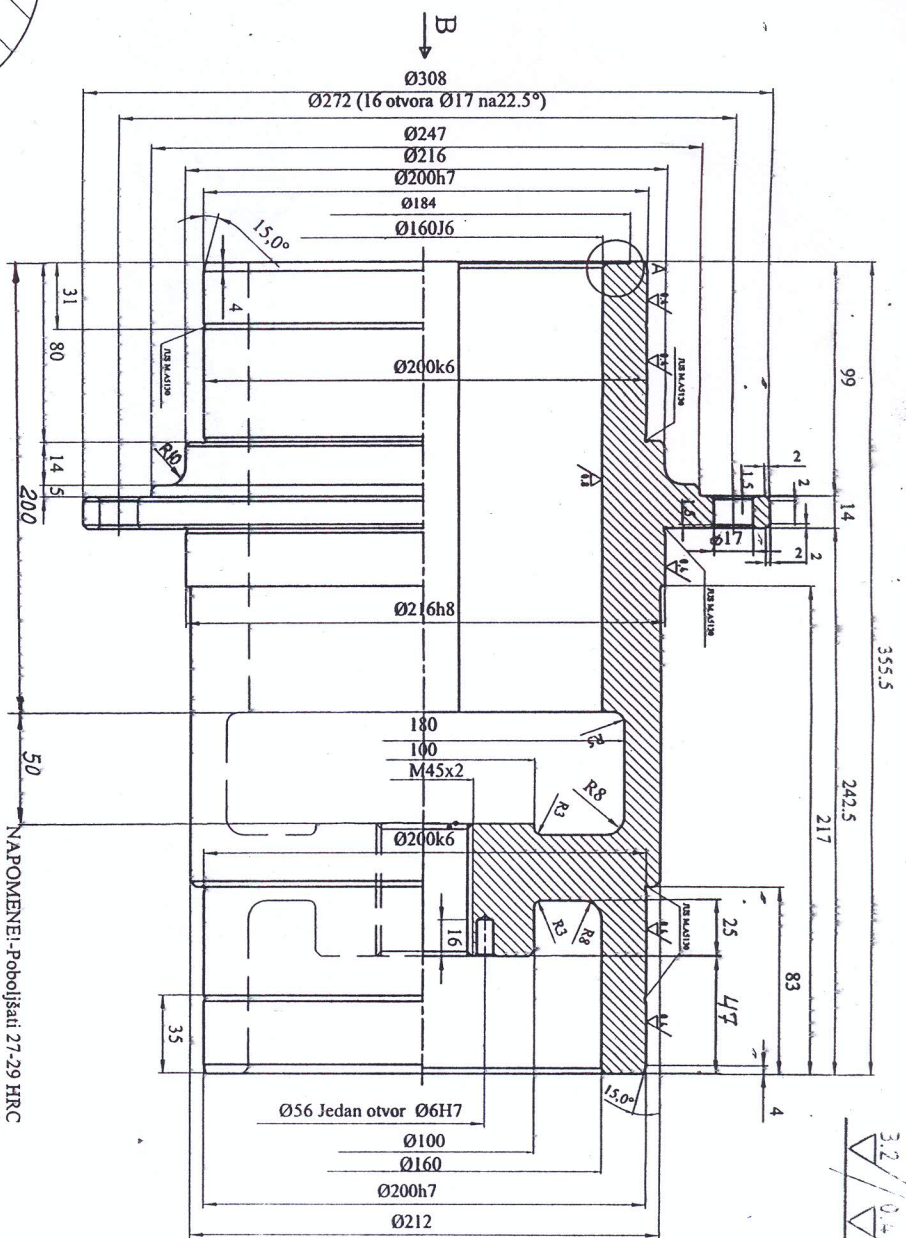
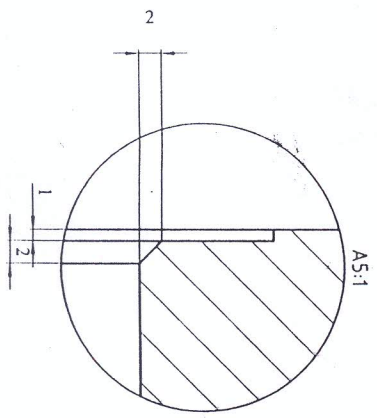
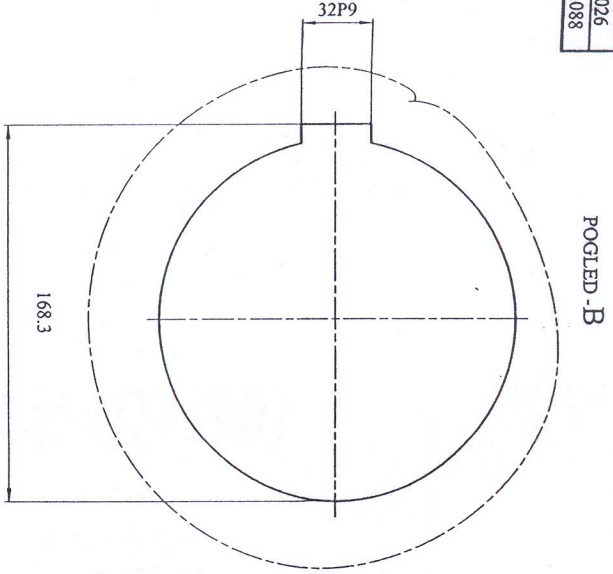


Ø216H8	+0.072
0	0
Ø200H7	-0.046
Ø200k7	+0.050
Ø160J6	+0.004
0	+0.022
0	-0.007
32P9	-0.026
	-0.088



1.	Šuplje vratilo	C 4732	Ø308x355,5		
Kom.	Broj creča	N A Z I V		Dimenzije	Težina
		Ine i prezime			Napomena
		Projekat			
		Konstr.			
		Obradio			
		Tuširao			
		Pregledao			
Izmena Datum Popis		M. Zejak		REDUKTOR BKHX-450 Hidrodinamička spojnica KSA-8	
Ukupna težina		ELEKTROPRIVREDA SRBIJE JP RUDARSKI BAZEN "KOLUBARA" DP "KOLUBARA - METAL"		1096.00.PP	
		Zamena za:		A-3	
		Zamena za:		1:2.5	